

速い!
簡単!
高品質!

処理能力
50着/時間

— 人体フォーマー —
YJK-016A・B



YJK-016A
袖仕上げ機構付き

タッチパネルでらくらく設定
ナビゲーションでらくらく操作



YJK-016A

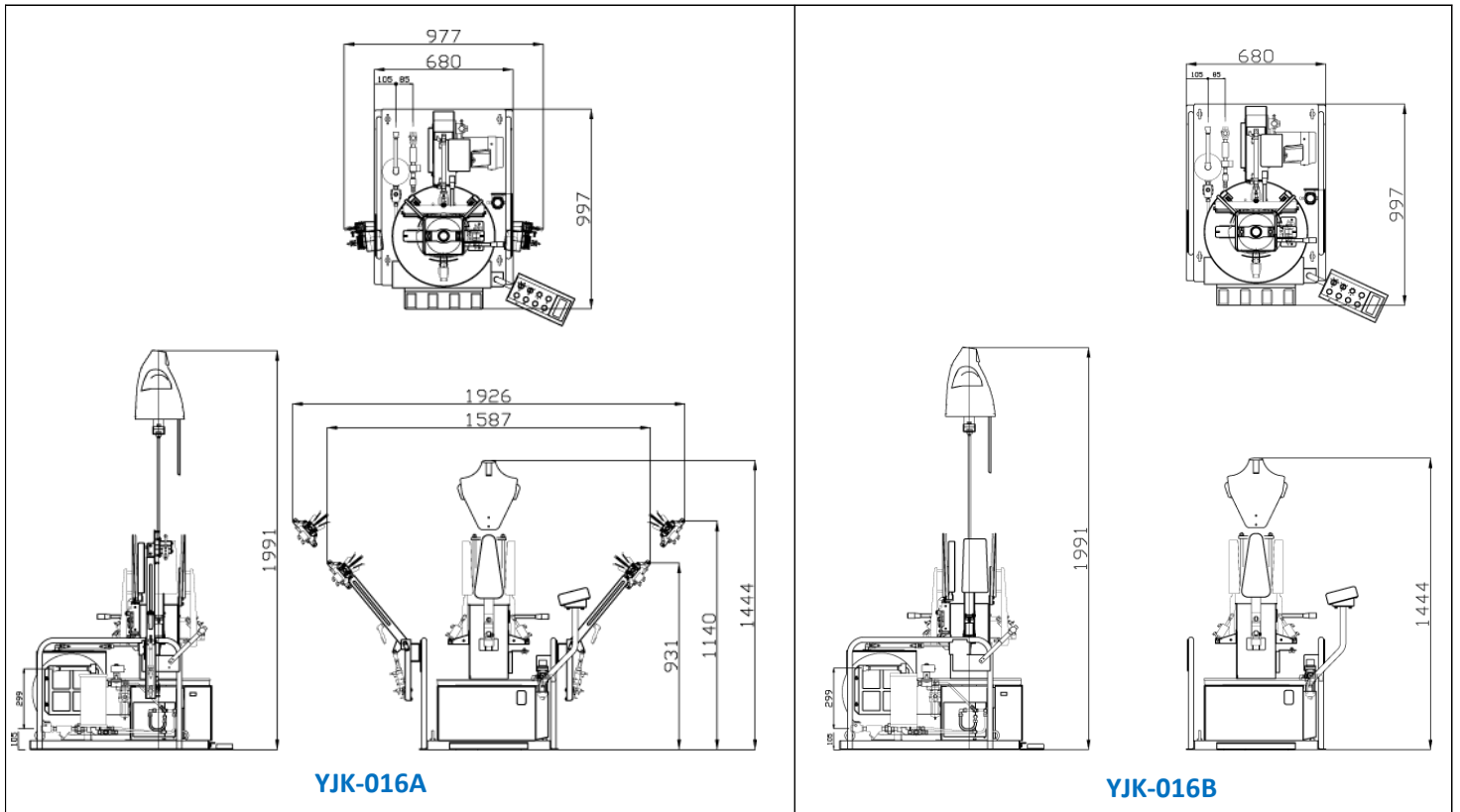


YJK-016B

特徴

- ・タッチパネル搭載でらくらく設定(3コース設定可能。)
- ・ウェット乾燥仕上げモード搭載
- ・コンパクト設計で省スペース
- ・メンテナンスも簡単(トラブル時エラー内容を表示)
- ・ブロー大型化で品質、スピードアップ。※トップランナーモーター使用
- ・婦人ブラウスから紳士コートまで対応。※最大着丈1235mm

外観図・仕様



| 形式 | 電源 | 消費電力 W | 蒸気 | | 空気 | | 蒸気配管 | | 空気配管 | 製品質量 kg | 据付寸法 巾×奥行×高さ mm |
|----------|--------|-----------|--------|--------|--------|--------|------|-----|------|------------|--|
| | 相 | | 圧力 | 消費量 | 圧力 | 消費量 | 入B | 出B | 入B | | |
| YJK-016A | 3相200V | 750 | 0.5Mpa | 17Kg/時 | 0.5Mpa | 0.5ℓ/回 | 1/2 | 1/2 | 3/8 | 100 | 976 (MAX 1926) × 997 × 1444 (MAX 1994) |
| YJK-016B | | | | | | | | | | 90 | 680 × 997 × 1444 (MAX 1994) |

※仕様は、改良のため予告なく変更することがあります。

ワイエイシイマシナリー 株式会社

代理店はこちら

〒196-0021 東京都昭島市武蔵野3-10-6

TEL 042-546-1164 FAX 042-546-8776

詳細は当社ホームページをご覧ください <http://www.yac.co.jp/>
ご意見・ご感想は右記アドレスまで CS@yac.co.jp

